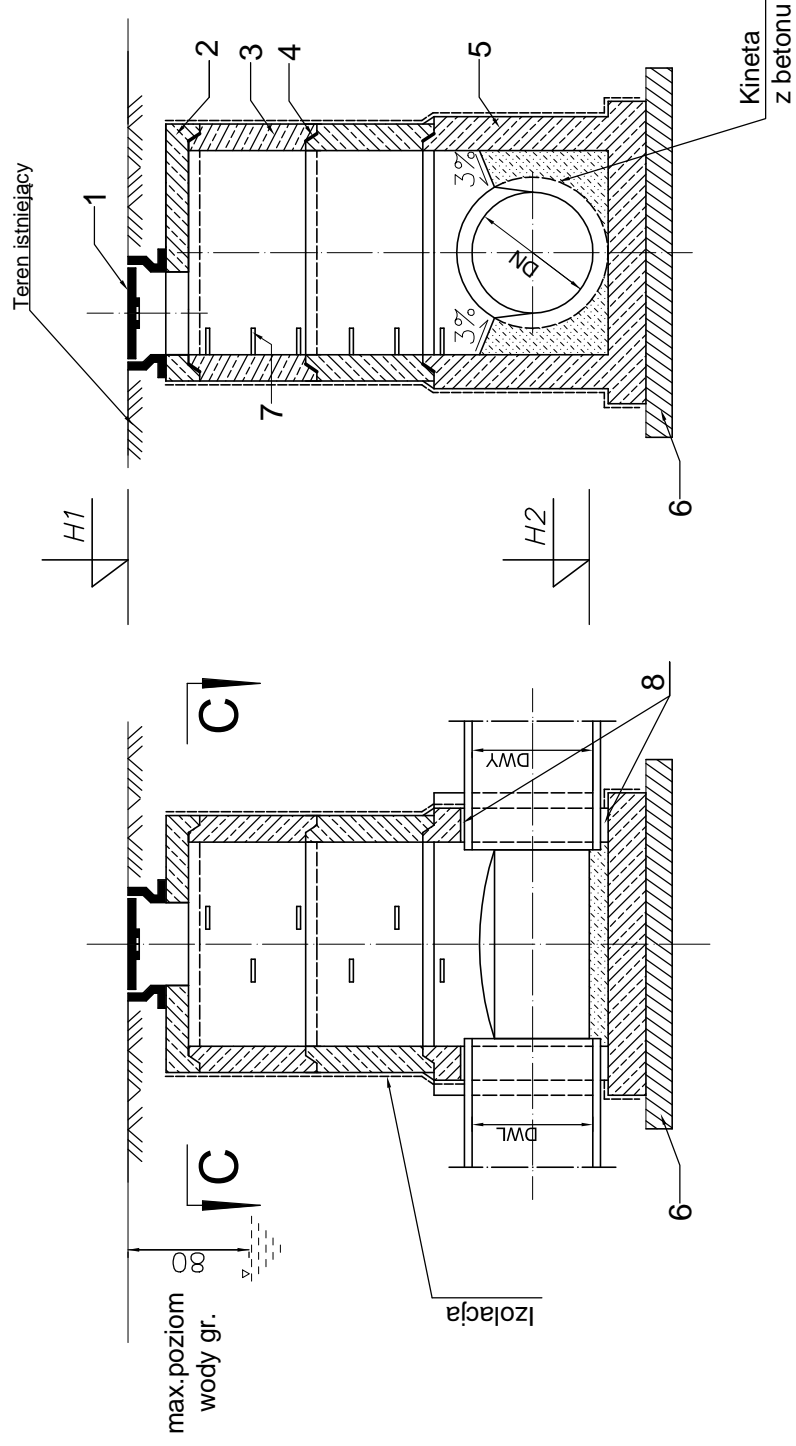


Poza pasem drogowym

W pasie drogowym

A - A

B - B



MATERIAŁY

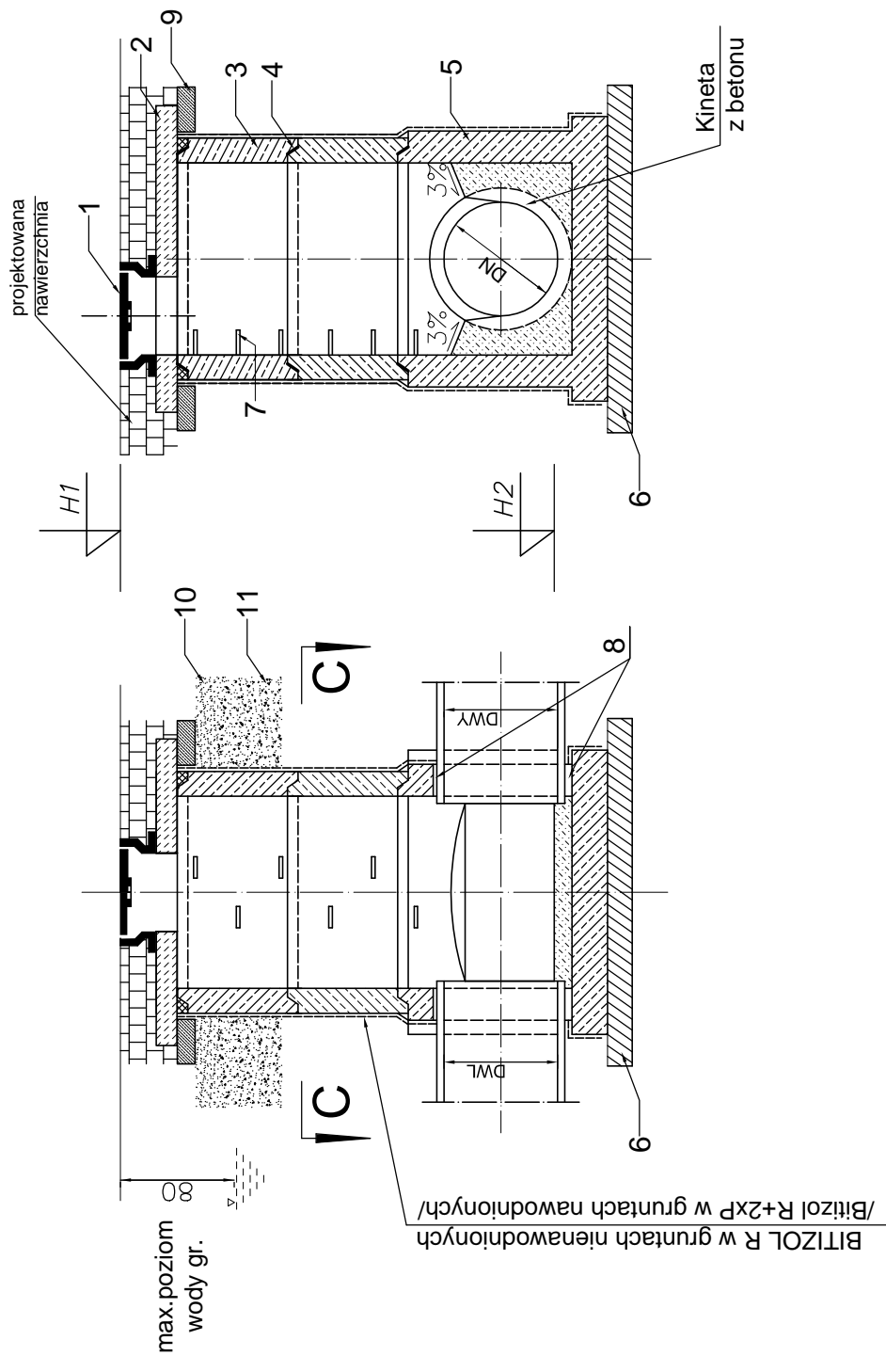
1. Żeliwny wiaz uliczny Ø600 typu ciężkiego wg PN-EN-124
2. Płyta pokrywowa łączona na uszczelkę
3. Komora robocza z kręgów żelbet. łączonych na uszczelkę
4. Uszczelka
5. Element denny łączony na uszczelkę
6. Beton klasy B15 gr 10cm
7. Stopnie szluzowe wg PN-64/H74-86
8. Przejście przez studzienkę poprzez tuleję ochronną długą z uszczelką gumową
9. Pierścień odciążający kl. betonu B30
10. Piasek gruboziarnisty zagęszczony gr. 10cm
11. Tłuczeń drogowy warstwa gr. 50 cm

UWAGA

1. Studnie należy skompletować wg wskazań producenta.
2. Łączenia wszystkich elementów prefabrykowanych studni na uszczelki gumowe
3. Elementy prefabrykowane studni wykonane z betonu C-35/45, wodoszczelnego W-8, o nasiąkliwości do 5% i mrozoodporności F-150
4. Przejście przykanalików z wpustów ulicznych przez studzienkę poprzez tuleję ochronną długą z uszczelką gumową

A - A

B - B



IZOLACJA:

Woda nieagresywna i słabo agresywna

Pozyma: 2 x papa na lepiku asfaltowym

Pionowa: zagruntowanie 2 x powierzchni abizolem "R"

2 warstwy abizolu "P" lub lepiku asfalt. na gorąco

Woda agresywna i silnie agresywna

a. do wys. zw. wody gruntowej na podłożu:

B75, izolacja pozioma i pionowa jak dla wody słabo agresywnej

b. zwierciadło wody gruntowej powyżej 1,0m od podłoża:

Pozyma: 2 x papa na lepiku asfaltowym

Pionowa: z wypełniaczem mineralnym (np. grys wapienny)

impregnacja 2 x powierzchni abizolem "R"

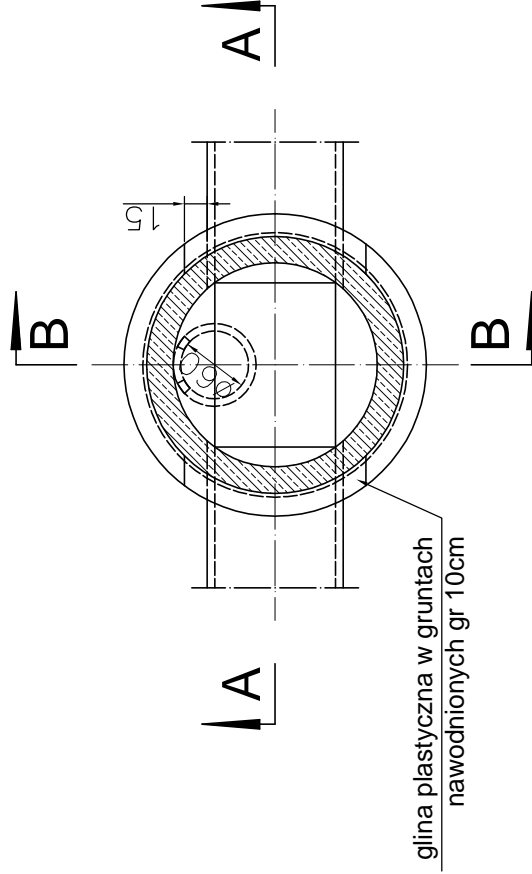
2 warstwy abizolu "P", mata szklana DM-1004

przesycona abizolem "P", 1 warstwa abizolu "G"

UWAGA:

1. Komora musi spełniać wymogi normy szczelności wg. PN-92/B-10735 pkt. 6.11-6.12

C - C



SPRAWDZIŁ

[Signature]

BIURO PROJEKTOWE	CONSUL ENGINEERING sp.z o.o.	ul. Barona 30, 43-100 Tychy
BIURO PROJEKTÓW GRAFICZNYCH PLATAN	BIERUN 43-150 UL. SZYMANOWSKIEGO 5	
INWESTOR	Urząd Miejski w Będzinie	ul. 11 Listopada 20, 42-500 Będzin
INWESTYCJA	KOMPLEKSOWE UZBROJENIE TERENU INWESTYCYJNEGO W DZIELNICY WARPIE W BĘDZINIE	
BRANŻA	Kanalizacja deszczowa	
PROJEKTOWAŁ	mgr inż. Michał Grzyb upr. nr SJK.008/PWOS/07	
PODPIS	<i>[Signature]</i>	
OPRACOWAŁ	mgr inż. Marek Jaroslin	
SKALA	---	
DATA	grudzień	
STADIUM	PW	
NR RYS.	07	